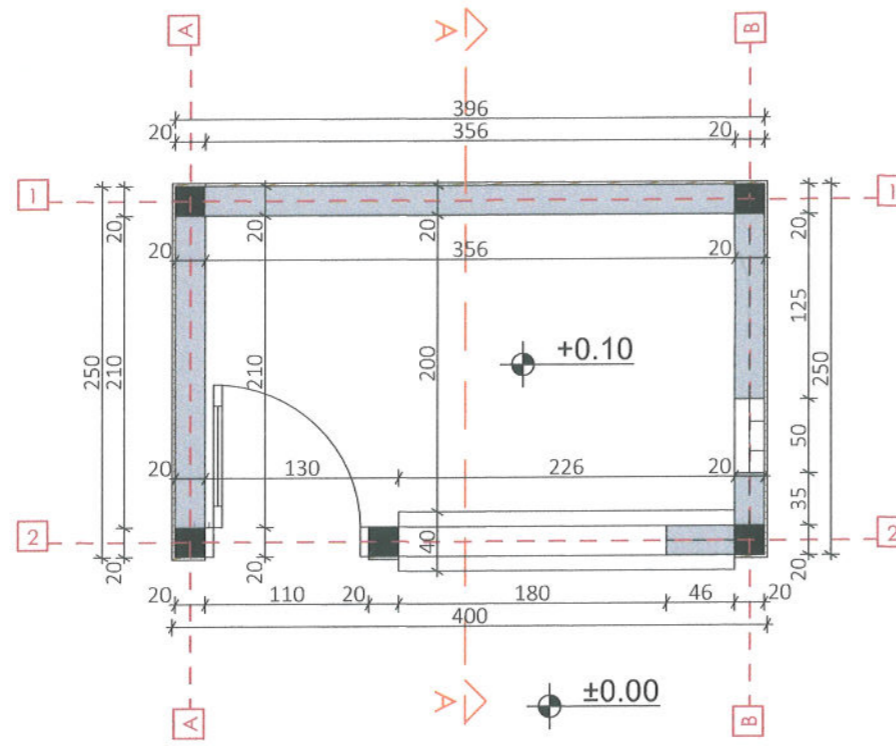



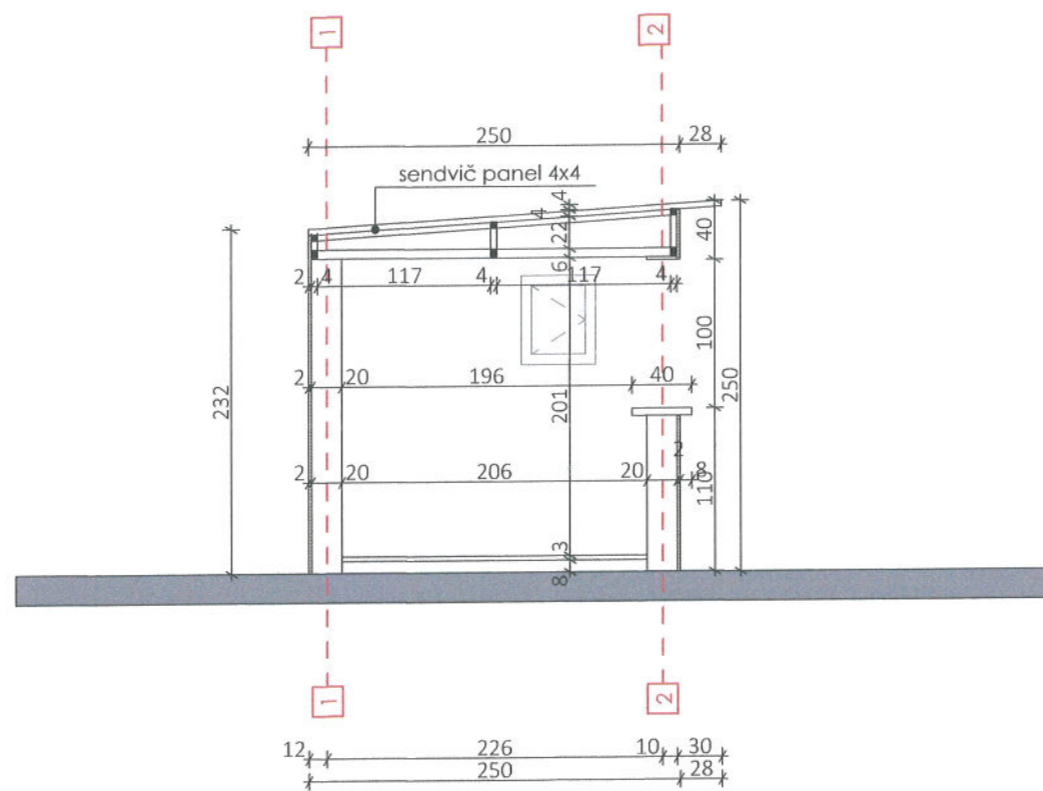
IDEJNO RJEŠENJE
-grafički dio-



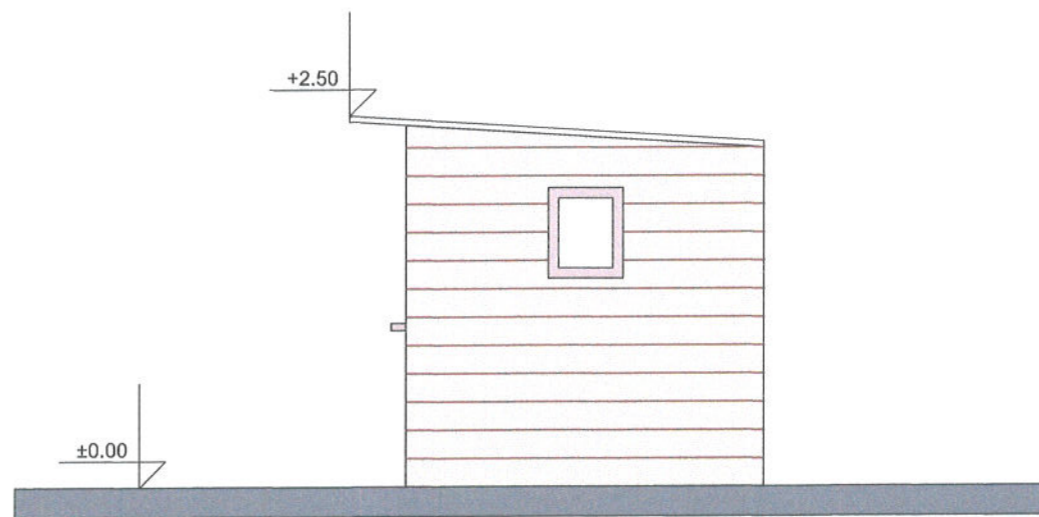
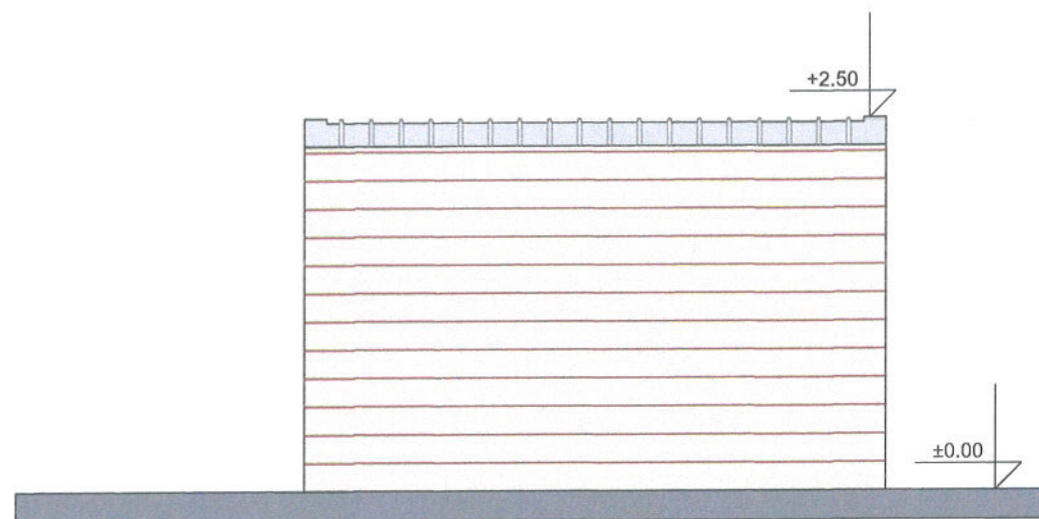
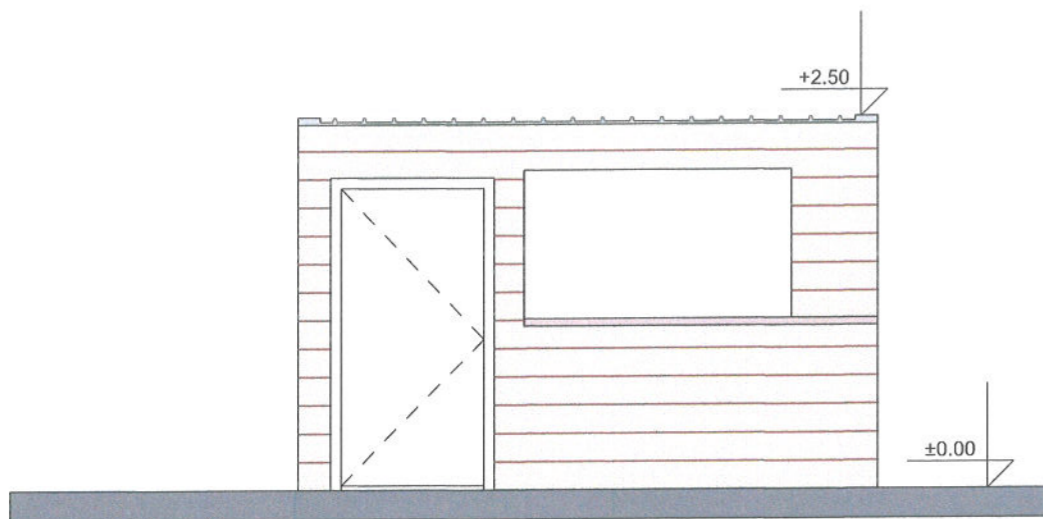


PROJEKTANT: 		INVESTITOR: GORANI BANJEVIĆ	
Objekt: PRIVREMENI OBJEKAT		Lokacija: Podgorica	
Autor projekta: Petar Popović, dipl. ing. arh.		Podgorica	
Glavni inženjer: Petar Popović, dipl. ing. arh.		Vrsta tehničke dokumentacije: IDEJNO RIJEŠENJE	
Odgovorni inženjer: Petar Popović, dipl. ing. arh.		Dio tehničke dokumentacije: ARHITEKTURA	
Saradnik: Nadina Tomović BSc polj. inž.		OSNOVA	
Datum izrade / MP:		Broj stranice:	
April 2026. god.		01 / 01	





PROJEKTANT: 		INVESTITOR: GORAN BANJEVIĆ	
Eurozox d.o.o. Družnograd, Cesta Gora 410200-00000, telefon: 070 420 0000, www.eurozox.com		Podgorica	
Objekt: PRIVREMENI OBJEKAT		Lokacija: Podgorica	
Autor projekta: Petar Popović, dipl. ing. arh.	Potpis:	Podgorica	
Glavni inženjer: Petar Popović, dipl. ing. arh.	Potpis:	Vrsta tehničke dokumentacije: IDEJNO RIJEŠENJE	
Odgovorni inženjer: Petar Popović, dipl. ing. arh.	Potpis:	Olo tehničke dokumentacije: ARHITEKTURA	
Saradnik: Nadina Tomović BSC politeh.	Potpis:	Prilog: PRESJEK A-A	Broj priloga: 01 Broj crteži: 02
Datum izrade i MP:		Datum revizije i MP:	
			
April 2026. god.			



PROJEKTANT: 		INVESTITOR: GORAN BANJEVIĆ	
<small>EUROZOX d.o.o. - Crnogorac, Orta Goru - 10100 88 100 000, e-mail: info@eurozox.com, www.eurozox.com</small>		Podgorica	
Objekat: PRIVREMENI OBJEKAT		Lokacija: Podgorica	
Autor projekta: Petar Popović, dipl. ing. arh.	Potpis:	Podgorica	
Glavni inženjer: Petar Popović, dipl. ing. arh.	Potpis:	Vrsta tehničke dokumentacije: IDEJNO RJEŠENJE	
Odgovorni inženjer: Petar Popović, dipl. ing. arh.	Potpis:	Diо tehničke dokumentacije: ARHITEKTURA	
Saradnik: Nadina Tomović BSc politar.	Datumi:	Prilog: POGLEDI	Broj pregleda: 02
Datum izrade i MP:	Datum revizije i MP:	Broj strana: 02	Ukupno strana: 02

